

Hızlı Montaj Kılavuzu

IP-1000C

BRIGADE

BRIGADE

www.brigade-electronics.com

Feragatname

İnternet Protokolü üzerinden yayın yapabilen kameraların içinde bir zaman gecikmesi bulunup bu kameralar, görüntü yakalamak, ayrıca bir kaza durumunda geriye dönük yüksek kalitede kanıt sunarak sürücülere ve operatörlere yardımcı olmak üzere tasarlanmıştır.

İnternet Protokolü üzerinden yayın yapabilen kameralar, araçla manevra yaparken sürücüye destek olarak kullanılmamalıdır ve sürücüye güvenliği sağlamak için her türlü normal tedbiri almaktan muaf tutmaz.

Ürünün kullanımından veya arızasından kaynaklı hiçbir yükümlülük, hiçbir şekilde Brigade'e veya distribütöre bağlanamaz.

İçindekiler

IP-1000C - Önden görüntüleme kamerası: Ön cama takılır

Parça No.	Model No.	Adet	Açıklama
5969	IP-1000C-C	1	Yalnızca IP Kamera - Öne bakan, sesli (1080P)
5967	IP-1000C-FIX	1	Sabitleme Kiti (1 x T8 Torks anahtar - L şeklinde) (Gösterilmemiştir)

PIN #	Kablo Rengi	Açıklama
1	PORTAKAL	TX-
2	BEYAZ	TX+
3	KIRMIZI	+12V
4	YEŞİL	RX-
5	SARI	RX+
6	SIYAH	GND
N/A	TOPRAKLAMA TELİ VE FOLYO	KORUYUCU

Özellikler

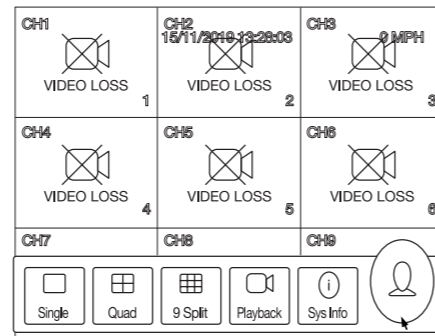
IP-1000C - Önden görüntüleme kamerası: Ön cama takılır

ALGILAMA BİRİMİ	CMOS
VIDEO SIKIŞTIRMA	H.264 veya H.265
AĞ PROTOKOLÜ	MDRS, TCP/IP, HTTP, DHCP, NTP, FTP
RESİM ÖGELERİ	1920*1080
GÖRÜNTÜ EBADI	1/2.8
ETKİLİ YATAY ÇÖZÜNÜRLÜK	Yaklaşık 800 TV çizgisi
GEREKLİ AYDINLANMA	0,05 Lux (Renk Aydınlatması)
GÜÇ KAYNAĞI	12 V DC ± 2 V DC
GÜÇ SARFI	2,5W
MERCEK AÇISI (D), (Y), (G)	95°, 87°, 48°
ÇALIŞMA ORTAM SICAKLIĞI ARALIĞI	-40°C // 70°C
DEPOLAMA SICAKLIĞI ARALIĞI	-40°C // 85°C
AĞIRLIK	332g
EBATLAR (G x Y x D)	75mm x 121,5mm x 39,5mm

Hızlı Başlangıç Adımları

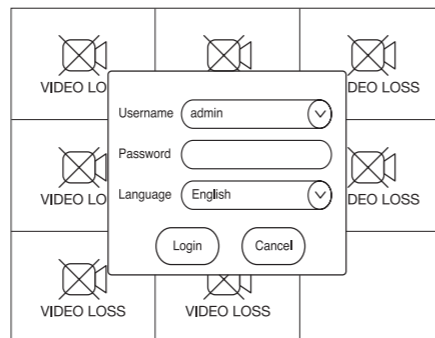
Adım 1

IP kamerayı bir MDR'ye bağladıktan sonra MDR Ekran Görüntüsüne gidin. İşlev çubuğunu göstermek için sağa tıklayın ve profil simgesine tıklayın.



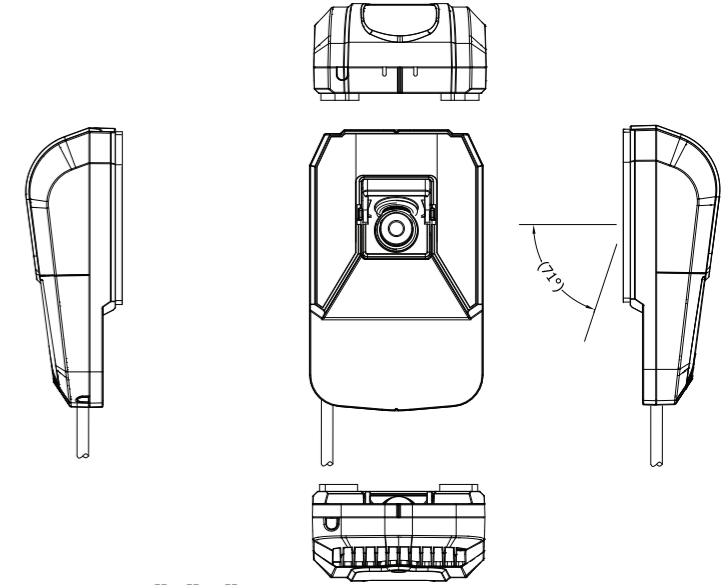
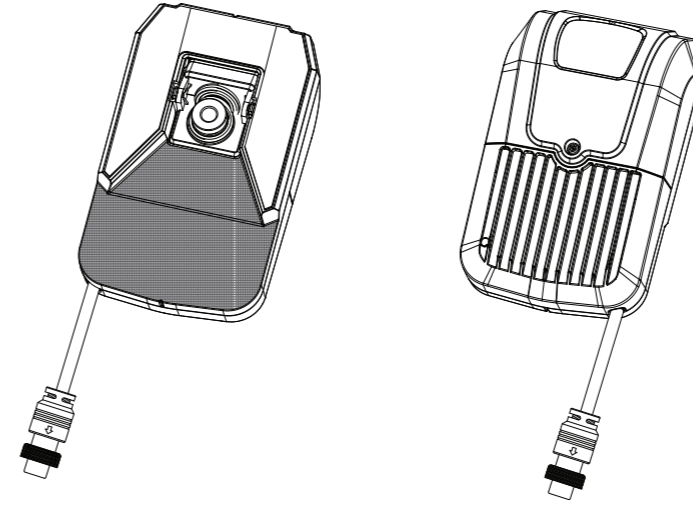
Adım 2

Parolayı girin. (Varsayılan parola "admin" şeklindedir).



Adım 3

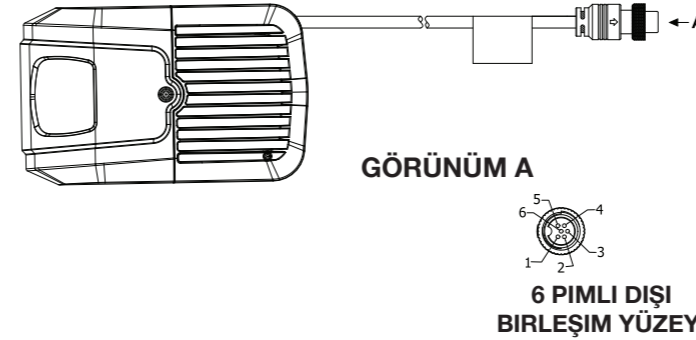
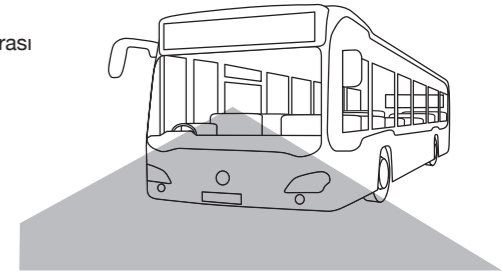
"Setup" (Kurulum) ögesini seçin.



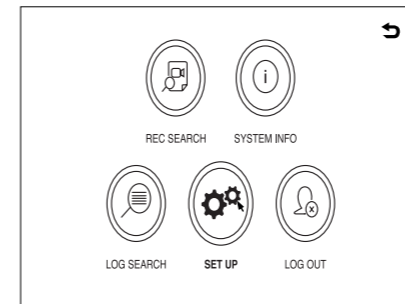
Kamera görünümüleri

IP-1000C

Önden görünüm kamerası

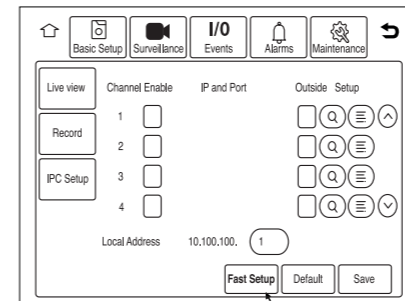


Hızlı Başlangıç Ad



Adım 4

"Surveillance" (Gözetim) -> "IPC Setup" (IPC Kurulumu) -> "Fast Setup" (Hızlı Kurulum) seçeneğine tıklayın



Adım 5

MDR bütün IP Kameraları arayıp bunlara bağlanmaya başlar (Bu işlem 1-3 saniye sürer).

Ekranın sol tarafında IP kameranın canlı görünümü gösterilir. Ekranın sağ yanında temel kurulum seçenekleri gösterilir.

IPC ID (IPC Kimliği): A / B;

A = geçerli IP kamera kimliğini gösterir

B = saptanan IP kamera/kameralar

Binding CH (Kanal Bağlama): IP kamerayı tercih edilen kanala atayın.

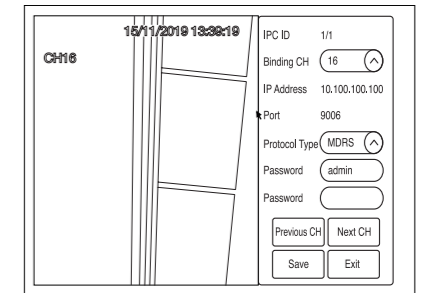
Not: Analog kameralarla çakışmayı önlemek için MDR-504XX-XXXX kullanırken kanal 5-6'yı ve MDR-508XX-XXXX kullanırken kanal 9-16'yı seçmeniz önerilir.

"MDRS" varsayılan ayarlarından Protocol Type (Protokol Tipi) seçeneğini değiştirmeyin

HER kamera kanalını bağladıktan sonra "Save" (Kaydet) seçeneğine tıklayın.

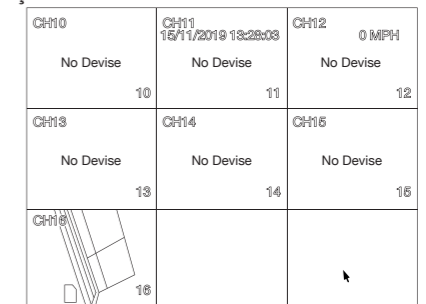
Her IP kamerayı görüntülemek ve kurmak için "Previous CH" (Önceki Kanal) ve "Next CH" (Sonraki Kanal) Düğmelerini kullanın.

IP kamera kurulum sayfasından çıkmak için "Exit" (Çıkış) seçeneğine tıklayın.



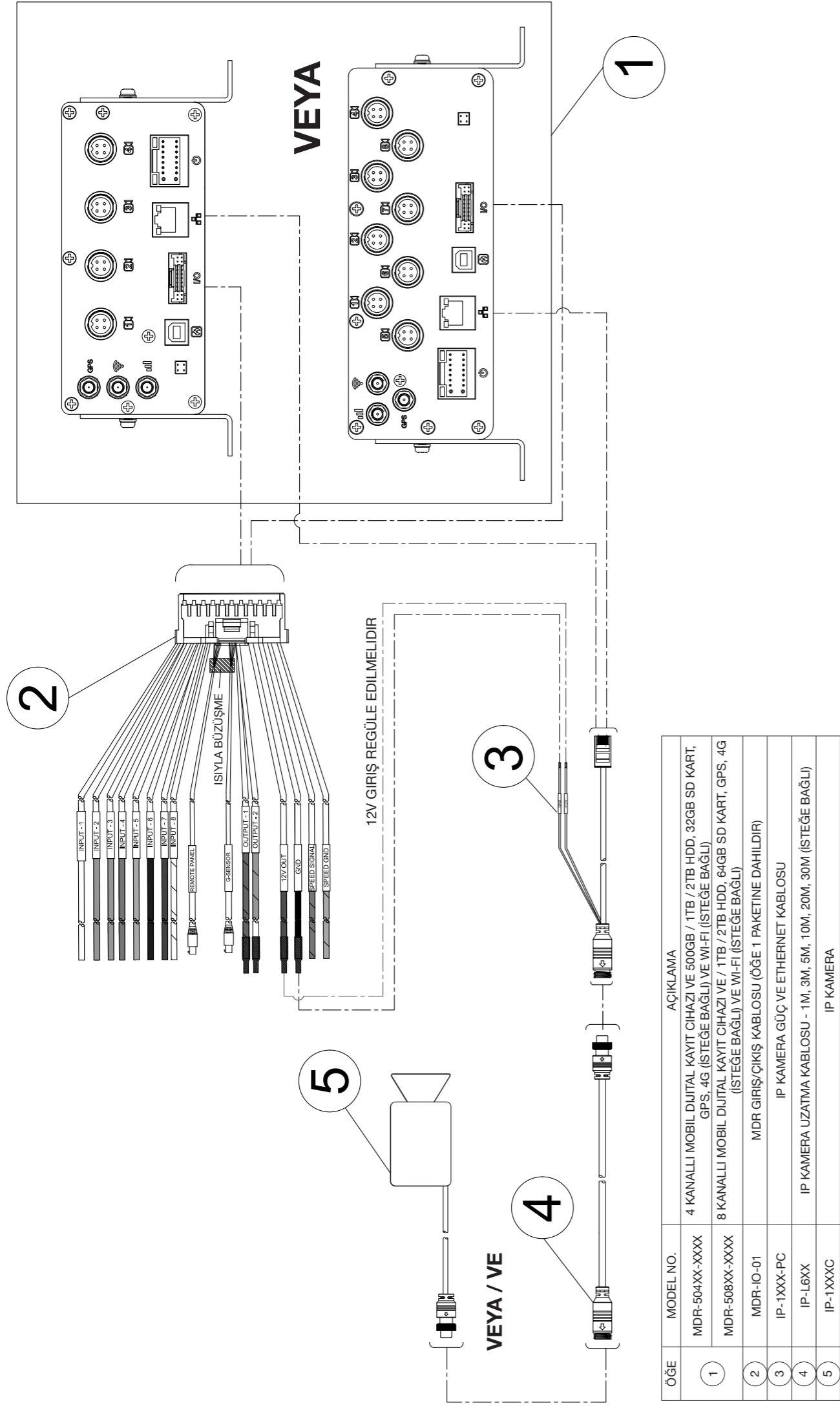
Adım 6

Canlı görünüm sayfasına geri dönün, IP kamera belirli bir kanal sayfasına başarıyla atanmıştır



1 kamera ile bağlantılar

Seçenek 1: MDR'ye doğrudan bağlanan 1 x IP Kamera
IP Kameralara güç vermek için 12V regüle DC güç kaynağı kullanılmalıdır (PON Anahtarı kullanılmıyorsa). Alternatif olarak MDR IO kablosundan 12V DC kaynak çıkışı önerilir.



Birden çok kamera ile bağlantı

Seçenek 2: 4 Kanallı PON Anahtarı ile birden çok IP kamerayı MDR'ye bağlamak

